

TC6

6 COMPARTI
6 COMPARTMENTS
6 COMPARTIMENTS
6 ABGETRENNTE BEREICHE



Modello	Model	Modèle	Modell	TC6
Peso a pieno carico	Full load weight	Poids total en charge	Zulässiges Gesamtgewicht	600 Kg
Peso a vuoto	Empty weight	Poids à vide	Leergewicht	260 kg
Portata utile	Capacity	Charge utile	Nutzlast	340 Kg
Lunghezza max	Max length	Longueur max	Max. Länge	250 cm
Larghezza max	Width	Largeur max	Max. Breite	150 cm
Altezza	Height	Hauteur	Höhe	150 cm
Dimensioni utili di carico	Carrying capacity	Dimensions utiles de chargement	Nutzmaße der Ladung	55x68x58 cm
Altezza sponde	Side panel height	Hauteur ridelles	Höhe der Bordwände	60 cm
Altezza piano di carico	Flatbed height	Hauteur plancher de chargement	Höhe der Ladefläche	57 cm
Ruote	Wheels	Roues	Räder	145-10

- 6 COMPARTI CON CANCELLETTO INTERNO
- SPAZIO DI CARICO SOTTO IL COPERCHIO
- FRENO A REPULSIONE MECCANICA CON SBLOCCO AUTOREVERSE PER RETROMARCIA
- SOSPENSIONE A BARRA DI TORSIONE SU GOMMA A RUOTE INDIPENDENTI
- TELAIO PROFILATO DI LAMIERA GROSSO SPESSORE ZINCATA A CALDO
- IMPIANTO LUCI A NUOVA NORMATIVA COMPRESIVO DI RETROMARCIA
- TIMONE LUNGO PER UNA MIGLIORE MANOVABILITA'

- 6 COMPARTMENTS WITH INTERNAL GATE
- LOADING SPACE UNDER THE COVER
- MECHANICAL OVER-RUN BRAKE WITH AUTOREVERSE RELEASE FOR REVERSING
- TORSION BAR SUSPENSION ON TYRE WITH INDEPENDENT WHEELS
- THICK, HOT-DIP GALVANISED SHEET METAL PROFILED CHASSIS
- LIGHTING SYSTEM COMPLIANT WITH NEW REGULATIONS INCLUDING REVERSING
- LONG DRAWBAR FOR BETTER MANOEVRABILITY

- 6 COMPARTIMENTS AVEC PORTILLON INTERIEUR
- ESPACE DE CHARGEMENT SOUS LE COUVERCLE
- FREIN À REPULSION MECANIQUE AVEC DEBLOCAGE AUTOMATIQUE EN MARCHÉ ARRIÈRE
- SUSPENSION À BARRE DE TORSION SUR PNEUS À ROUES INDÉPENDANTES
- CHÂSSIS PROFILÉ EN TÔLE DE GROSSE ÉPAISSEUR GALVANISÉE À CHAUD
- INSTALLATION ÉCLAIRAGE CONFORME À LA NOUVELLE LÉGISLATION COMPRENANT LA MARCHÉ ARRIÈRE
- LONG TIMON POUR UNE MEILLEURE MANOEVRABILITÉ

- 6 ABGETRENNTE BEREICHE MIT TÜR IM INNEREN
- LADERAUM UNTER DER ABDECKUNG
- MECHANISCHE AUFLAUFbremSE MIT RÜCKFAHRAUTOMATIK
- EINZELRADAUFHÄNGUNG MIT DREHSTABFEDERUNG AUF GUMMI
- PROFILRAHMEN AUS STARKEM, FEUERVERZINKTEM BLECH
- LICHTANLAGE GEM. DEN NEUEN VORSCHRIFTEN EINSCHL. RÜCKFAHRLEUCHTE
- LANGE DEICHEL FÜR EINE BESSER MANÖVRIERFÄHIGKEIT

PRINCIPALI
ACCESSORI
E FUNZIONI

MAIN
ACCESSORIES
AND FUNCTIONS

PRINCIPAUX
ACCESSOIRES
ET FONCTIONS

HAUPTZUBEHÖR
UND
FUNKTIONEN

TC6

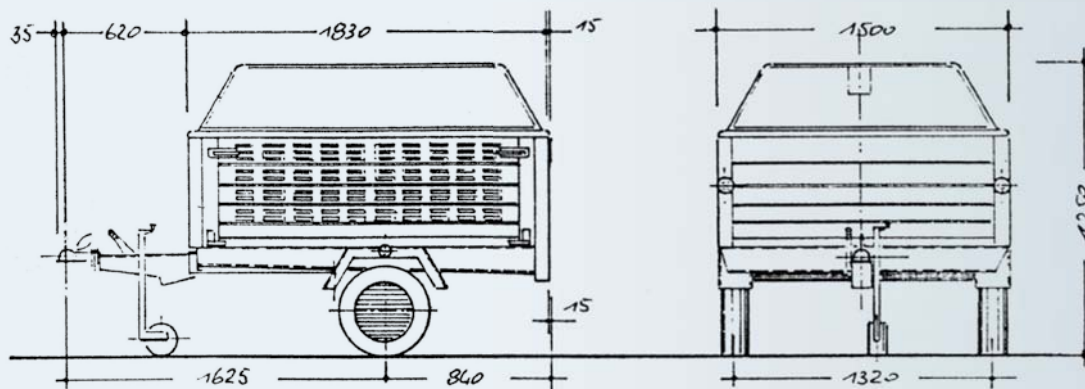


SCHEDA TECNICA

TECHNICAL DATA SHEET

FICHE TECHNIQUE

TECHNISCHES DATENBLATT



PER INFORMAZIONI E PREZZI POTETE CONSULTARE IL NOSTRO SITO INTERNET OPPURE RIVOLGERVI PRESSO UN RIVENDITORE DI ZONA.
Per tutti i modelli la ruota di scorta è optional. Dati e misure del presente catalogo sono semplicemente indicativi e non impegnativi. La ditta si riserva qualsiasi modifica senza preavviso.

FOR INFORMATION AND PRICES YOU CAN VISIT OUR WEBSITE OR CONTACT YOUR LOCAL DEALER. For all models, the spare tyre is optional. The data and measurements in this catalogue are merely approximate and not binding. The company reserves the right to make any changes without notice.

POUR TOUTES INFORMATIONS ET POUR CONNAÎTRE UN PRIX, CONSULTEZ NOTRE SITE INTERNET OU BIEN ADRESSEZ-VOUS À UN REVENDEUR.
La roue de secours est en option sur tous les modèles. Les données et les mesures figurant dans le catalogue sont mentionnées à titre purement indicatif et ne constituent nullement un engagement. L'entreprise se réserve le droit d'effectuer des modifications sans préavis.

INFORMATIONEN ZU PREISEN FINDEN SIE AUF UNSERER INTERNETSEITE, ODER WENDEN SIE SICH AN EINEN HÄNDLER IN IHRER NÄHE.
Das Ersatzrad ist bei allen Modellen Sonderzubehör. Die Daten und Maße des vorliegenden Katalogs verstehen sich allein zur Information und sind nicht verbindlich. Die Firma behält sich das Recht vor, Änderungen ohne vorherigen Hinweis vorzunehmen.